



EH Series

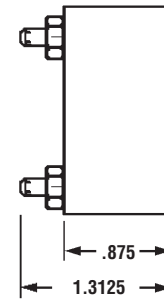
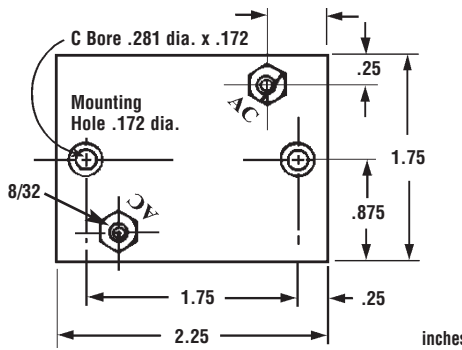


FIGURE 65

CKE Part Number	Continuous		Transient Characteristics								Figure
	RMS Voltage VAC Volts	DC Voltage VDC Volts	Peak Current (8/20µs) Ipk Amperes	Varistors @ 1 mA DC Test Current			Clamping Voltage (8/20µs)		Typical Capacitance Picofarads		
				W-Sec. Joules	Min. Volts	Nom. Volts	Max. Volts	Vc Volts		Ip Amps	
Z130EH4	130	175	200	25000	184	200	228	330	200	6800	65
Z130EH5	130	175	270	32000	184	200	228	325	200	8500	65
Z130EH6	130	175	370	40000	184	200	228	320	200	10200	65
Z150EH4	150	200	220	25000	212	240	268	385	200	6800	65
Z150EH5	150	200	300	32000	212	240	268	380	200	8500	65
Z150EH6	150	200	400	40000	212	240	268	375	200	10200	65
Z250EH4	250	330	330	25000	354	390	429	635	200	4000	65
Z250EH5	250	330	370	32000	354	390	429	630	200	5000	65
Z250EH6	250	330	650	40000	354	390	429	620	200	6000	65
Z275EH4	275	369	360	25000	389	430	473	690	200	3800	65
Z275EH5	275	369	400	32000	389	430	473	685	200	4750	65
Z275EH6	275	369	700	40000	389	430	473	685	200	5700	65
Z320EH4	320	420	390	25000	462	510	539	830	200	3600	65
Z320EH5	320	420	460	32000	462	510	539	820	200	4500	65
Z320EH6	320	420	750	40000	462	510	539	810	200	5400	65
Z420EH4	420	560	400	25000	610	680	748	1050	200	2040	65
Z420EH5	420	560	600	32000	610	680	748	1025	200	2720	65
Z420EH6	420	560	850	40000	610	680	748	1000	200	3780	65
Z480EH4	480	640	450	25000	670	750	824	1160	200	2320	65
Z480EH5	480	640	650	32000	670	750	824	1140	200	2900	65
Z480EH6	480	640	900	40000	670	750	824	1120	200	3480	65
Z510EH4	510	675	500	25000	735	820	910	1280	200	2320	65
Z510EH5	510	675	700	32000	735	820	910	1270	200	2900	65
Z510EH6	510	675	950	40000	735	820	910	1250	200	3480	65
Z575EH4	575	730	550	25000	805	910	1005	1500	200	2320	65
Z575EH5	575	730	770	32000	805	910	1005	1490	200	2900	65
Z575EH6	575	730	1050	40000	805	910	1005	1480	200	3480	65
Z600EH4	600	810	575	25000	900	1000	1100	1650	200	1320	65
Z600EH5	600	810	810	32000	900	1000	1100	1640	200	1640	65
Z600EH6	600	810	1100	40000	900	1000	1100	1620	200	1980	65
Z660EH4	660	850	600	25000	940	1050	1160	1780	200	1320	65
Z660EH5	660	850	900	32000	940	1050	1160	1760	200	1640	65
Z660EH6	660	850	1250	40000	940	1050	1160	1740	200	1980	65

All parts RoHS compliant